



Verhoog uw
buitenshuise comfort

Eclipse Smart-Heat™ Collections Gids

Inhoudsopgave

Introductie.....	4
Ontwerp + integratie.....	5
Eclipse Smart-Heat™ Electric.....	6
Functies & Voordelen.....	12
Eclipse Smart-Heat™ Portable.....	13
Functies & Voordelen.....	17
Besturingen.....	18
Prestatie, Betrouwbaarheid & Schoonheid.....	19
Duurzaamheid.....	20
Ontdek onze collectie.....	21

Bromic is wereldwijd erkend als marktleider voor buitenheater





Eclipse Electric

Aan het plafond
gemonteerd met 100mm
dubbele stang

Uitstraling opnieuw *gedefinieerd*

De luxe comfortoplossing.

Onderscheidt zich door het elegante ronde hang ontwerp, de dimbare LED lichtrail en hoog rendement stralingsverwarming. De innovatieve warmte- en lichtfuncties van de Bromic Eclipse SmartHeat™-collectie zijn de perfecte balans tussen sfeer en functionaliteit. Verkrijgbaar in zeven unieke montage mogelijkheden, inclusief vrijstaand, vormt deze eigentijdse verwarmingsooplossing een moeiteloze aanvulling op de design esthetiek van elke buitenruimte en verrijkt het uitzicht.

Op zoek naar een innovatieve oplossing voor buitenverwarming en verlichting in één? De Eclipse collectie heeft het allemaal.



Ontwerp en Integratie

De Eclipse-collectie is vervaardigd van hoogwaardig dubbel gecoat staal om een lange levensduur te garanderen en geeft samen met het volledig gesloten oppervlak van keramisch glas een gelijkmatige verspreiding van 3000W stralingswarmte tot een oppervlak van 11 M². Voor het creëren van de perfecte sfeer kan de helderheid aangepast worden van nul tot 100% d.m.v. de draadloze Eclipse Dimmer. Controleer de warmteafgifte met behulp van ingebouwde instellingen (33/66/100%) voor volledige controle over uw comfort. Als het om de Eclipse-collectie gaat, is er geen concurrentie.



Eclipse Electric

Dit uniek hangend ontwerp is verkrijgbaar in zes veelzijdige montage mogelijkheden, waaronder een standaard meegeleverde dubbele plafondmontage stang van 600mm lengte. U kunt ook kiezen voor een plafondmontage stang van 200mm, 600mm of 1200mm lengte. Daarnaast is er een gebogen plafondmontage stang van 600mm, evenals een gebogen stang voor wandmontage. Met dit robuuste montage assortiment komt uw ontwerp nooit in het gedrang.

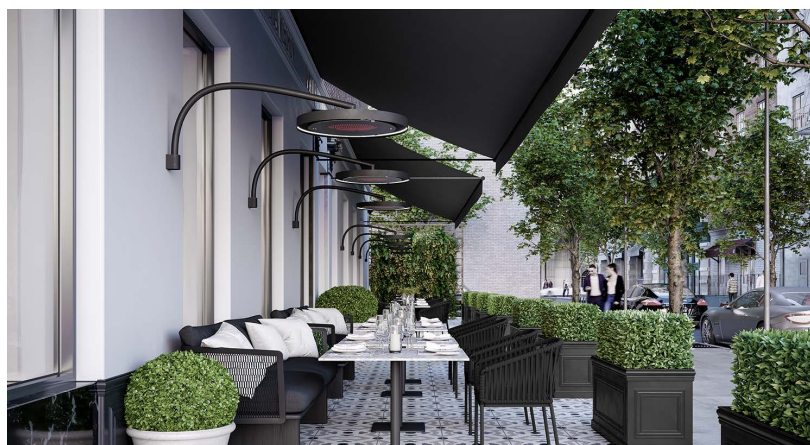


Eclipse Portable

Deze krachtige heater heeft een elegant ontwerp en een minimalistische maar toch opvallende design esthetiek. Met zijn stabiele verzwaarde basis en vrijstaand karakter maken de plaatsingsmogelijkheden van deze heater eindeloos. De ingebouwde Eclipse Dimmer geeft u volledige controle over zowel warmte- als licht functionaliteit.

Eclipse Smart-Heat™ Electric

Met het eigentijdse ronde ontwerp van de Eclipse Electric is deze heater een opvallend functioneel pronkstuk in een luxe buiten lounge- of eetruimte. Of het wordt geïntegreerd op een buitenterras of bij prestigieuze horecagelegenheden, deze heater vergroot de uitstraling van buitenruimtes, van traditioneel tot super-de-luxe.



Specificaties

Raadpleeg onderstaand productspecificatieblad voor het selecteren van de juiste oplossing voor uw behoeften.

MODELNUMMER		ECLIPSE ELECTRIC PENDANT	
PRODUCTCODE		BH0920001-1	
ENERGIEBRON		ELEKTRISCH (3000W)	
KLEUR		MAT ZWART	
MATERIAAL (VERWARMINGSDEEL)		PREMIUM GECOAT 304 ROESTVASTSTAAL	
MATERIAAL (MONTAGE ARM)		PREMIUM, DUBBEL GECOAT STAAL	
VERWARMD GEBIED		11 M ²	
LED KLEUR		WARM WIT - DIMBAAR	
LED TEMPERATUUUR		3000K	
LED LUMEN		216.6	
NOMINALE STROOM & SPANNING		11.4 A (220V) / 11.8 A (230V) / 12.1 A (240V)	
MINIMALE AFSTAND TOT DE VLOER		PLAFOND 2438 MM / MUUR 2438 MM	
MONTAGEMOGELIJKHEDEN			
MUURBEVESTIGING		BH3230006 (OPTIONEEL)	
200 MM RECHTE STANG VOOR PLAFONDMONTAGE		BH3230001 (OPTIONEEL)	
600 MM RECHTE STANG VOOR PLAFONDMONTAGE		BH3230002 (OPTIONEEL)	
600 MM DUBBELE RECHTE STANG VOOR PLAFONDMONTAGE		INBEGREPEN	
600 MM GEBOGEN STANG VOOR PLAFONDMONTAGE		BH3230004 (OPTIONEEL)	
1200 MM RECHTE STANG VOOR PLAFONDMONTAGE		BH3230005 (OPTIONEEL)	
BEDIENING OPTIES			
DIMMER		BH3230007-1 (AANBEVOLEN)	
MASTER AFSTANDSBEDIENING ECLIPSE*		BH3623002-1 (OPTIONEEL)	

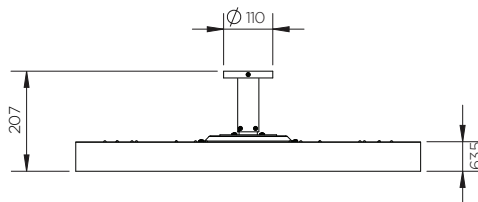
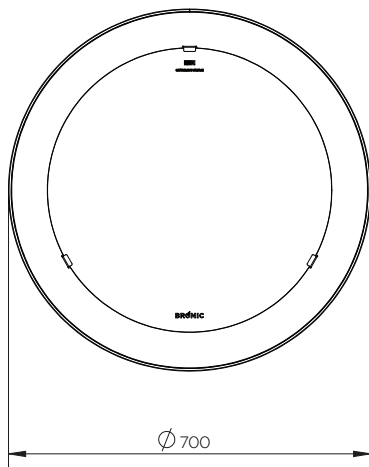
*Control up to six zones of heaters with unlimited heaters per zone from a single remote. Dimmer control required.

Measurements displayed within this catalog are minimum requirements for installation.
Bromic takes no responsibility for incorrect or non-compliant installations.
All measurements in this catalog are displayed in inches.

Afmetingen

Vind de ideale heater die bij uw buitenruimte past, met een breed scala aan beschikbare maten.

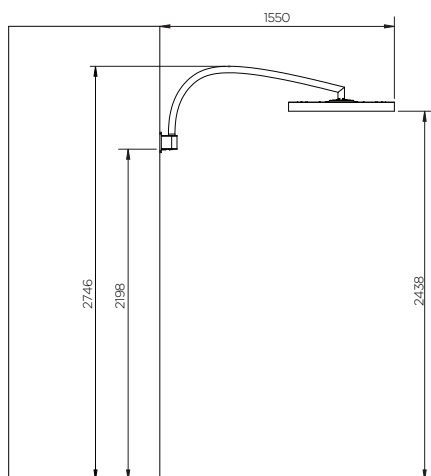
PROFIEL



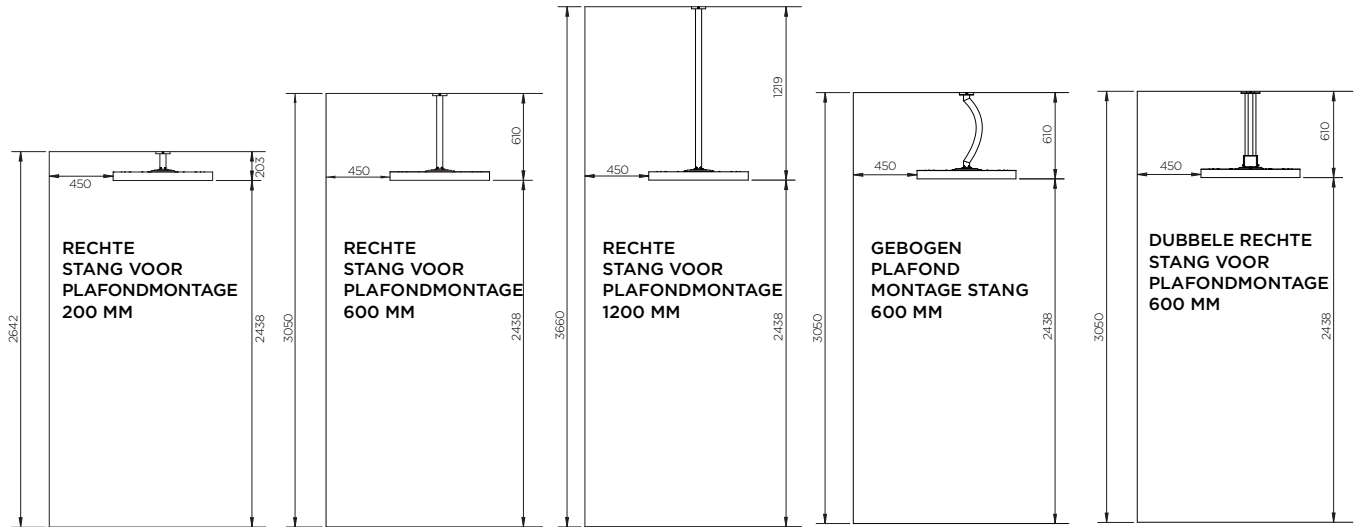
Montage afstanden

Met een breed scala aan montagemogelijkheden biedt Bromic oplossingen die passen bij elk decor en elk interieur en bieden functionaliteit voor sfeer en comfort.

MUUR MONTAGE



PLAFOND UITSPARING



Warmteverdeling

Bromic-heaters creëren ideale comfortniveaus, de warmteverdeling van alle Eclipse uitvoeringen zorgen voor een uitstekende warmte dekking die past bij uw behoefte aan buitenverwarming.

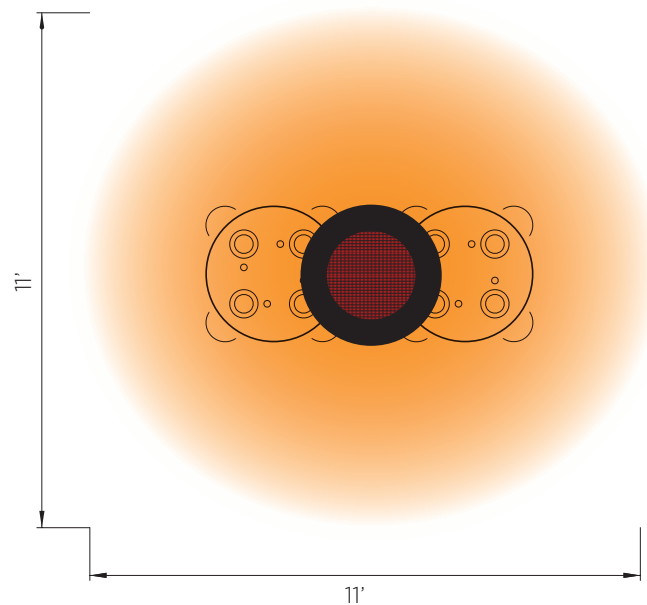
VERWARMBARE ZONE

3000W-SERIE

Oppervlak ca 11m²

3000W Verwarmingsvermogen

*De verwarmbare zone is afhankelijk van de omgevingstemperatuur en windsterkte. Optimale beleving bij ca 16°C en weinig wind in een afgeschermd omgeving.



Montagemogelijkheden



200 mm Rechte Stang

De Eclipse 200 mm rechte stang zorgt voor de montage van uw Eclipse heater zo dicht mogelijk bij het plafond, waarbij voldaan wordt aan de minimale afstand vereisten en het leveren van de optimale warmte- en licht dekking.



600 MM Dubbele Stang

De Eclipse 600 mm dubbele stang wordt gratis meegeleverd bij elke Eclipse elektrische heater.



600 mm Rechte Stang

De Eclipse 600 mm rechte stang is perfect voor iedereen die op zoek naar een meer minimale uitvoering van onze standaard 600 mm dubbele stang

Montagemogelijkheden



1200 MM Rechte Stang

Perfect voor ruimtes met hoge plafonds, onze Eclipse 1220 mm rechte stang zorgt ervoor dat uw Eclipse-heater wordt verlaagd tot de ideale hoogte voor de optimale warmte- en licht dekking.



Gebogen Stang

Maak een statement met onze Eclipse 600 mm gebogen stang.



Stang voor wandmontage

De Eclipse met een stang voor wandmontage zal ervoor zorgen dat uw Eclipse heater gemakkelijk te monteren is op wanden en constructies.

Funcities & Voordelen

Uniek ontwerp

Elegant rond ontwerp dat een aanvulling vormt op elke designgerichte buitenruimte

Uitgebreide montage mogelijkheden

Aangeboden met een verscheidenheid aan wand- en plafondmontage mogelijkheden. options.

Hoogwaardige Constructie

Duurzaam dubbel gecoat staal en superieure componenten zorgen voor een lange levensduur.

Nauwkeurige controle

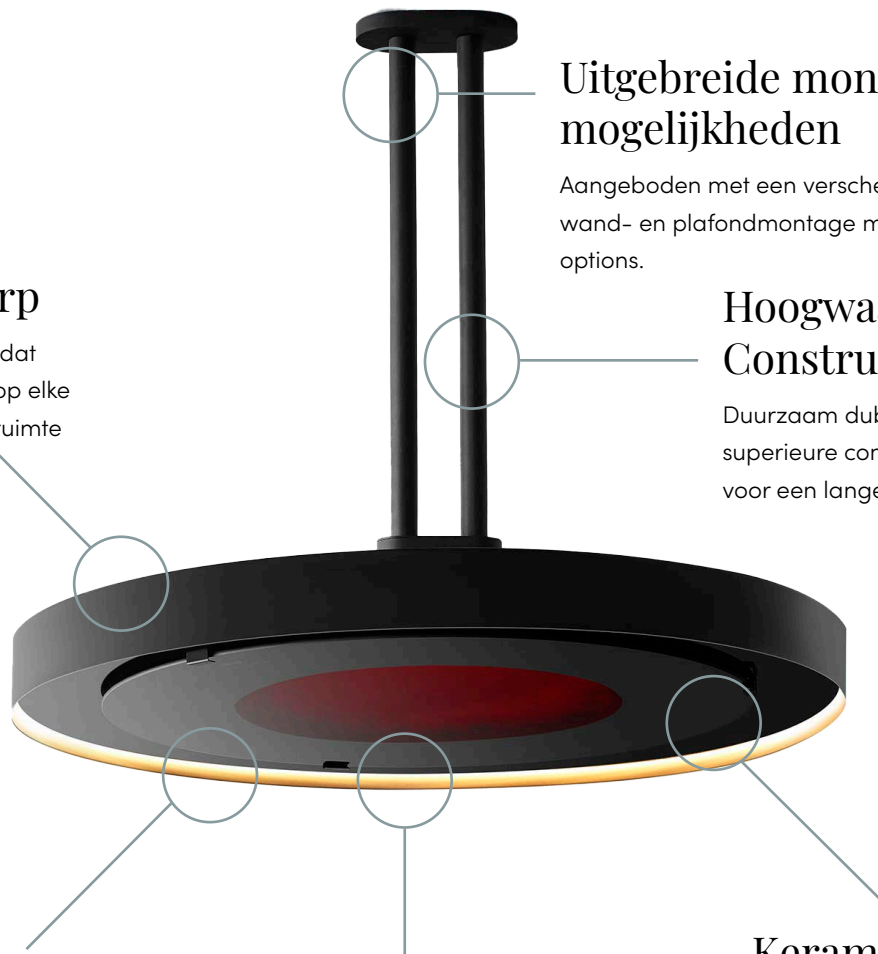
Pas de warmteafgifte aan in drie stappen 33/66/100% voor volledige controle over niveau van comfort.

Dimbare LED verlichting

Volledige flexibiliteit over het helderheidsniveau in stappen van 1% voor de juiste hoeveelheid sfeer.

Keramisch glas oppervlak

Verspreidt de warmte gelijkmatig tot 11m² met een minimale lichtemissie van het verwarming element.



Eclipse Smart-Heat™ Portable

Deze krachtige verplaatsbare heater heeft een opvallend, elegant ontwerp en is de vrijstaande oplossing om zowel warmte als licht te brengen in designgerichte buitenruimtes. Pas moeiteloos de warmteafgifte aan en dim de lichten geleidelijk voor optimaal comfort met de ingebouwde Eclipse Dimmer en draadloze afstandsbediening.



Specificaties

Raadpleeg de onderstaand productspecificatieblad om u te helpen bij het selecteren van de juiste oplossing voor uw behoeften.

MODELNUMMER	ECLIPSE ELECTRIC PORTABLE
PRODUCTCODES	BH0820001-1
ENERGIEBRON	ELECTRIC (3000W)
KLEUR	MAT ZWART
MATERIAAL (VERWARMINGSDEEL)	PREMIUM GECOAT 304 ROESTVASTSTAAL
MATERIAAL (MONTAGE ARM)	PREMIUM, DUBBEL GECOAT STAAL
VERWARMD GEBIED	11 M ²
LED KLEUR	WARM WIT - DIMBAAR
LED TEMPERATUUR	3000K
LED LUMEN	216.6
NOMINALE STROOM & SPANNING	11.4 A (220V) / 11.8 A (230V) / 12.1 A (240V)
MINIMALE AFSTAND TOT DE VLOER	2000 MM
MONTAGEMOGELIJKHEDEN	
VRIJSTAAND	✓
CONTROLE MOGELIJKHEDEN	
DIMMER	INBEGREPEN
MASTER AFSTANDSBEDIENING ECLIPSE*	BH3623002-1 (OPTIONEEL)

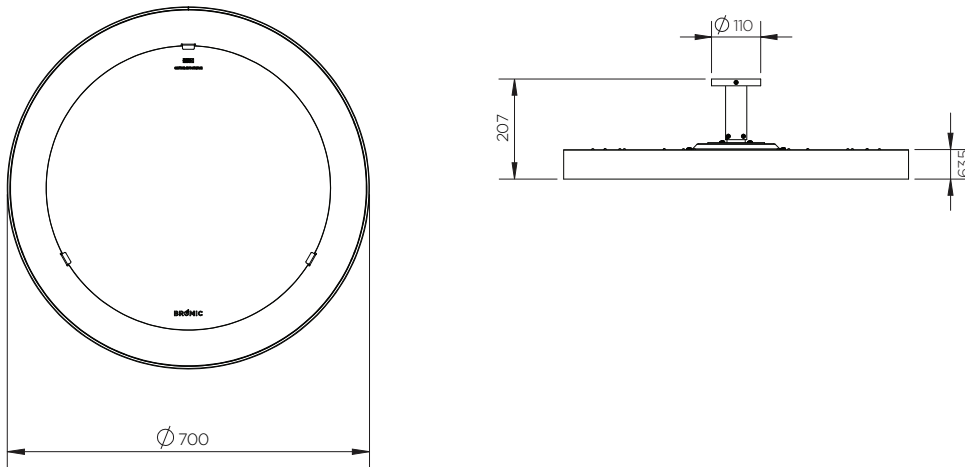
* Bedien tot zes verwarmingszones, met een onbeperkt aantal heaters per zone, vanaf één enkele afstandsbediening. Eclipse Dimmer vereist.

De afmetingen die in deze catalogus worden weergegeven, zijn minimumvereisten voor installatie.
Bromic neemt geen verantwoordelijkheid voor onjuiste of niet-conforme installaties.
Alle afmetingen in deze catalogus worden weergegeven in centimeters.

Afmetingen

Vind de ideale heater die bij uw buitenruimte past, met een breed scala aan beschikbare maten

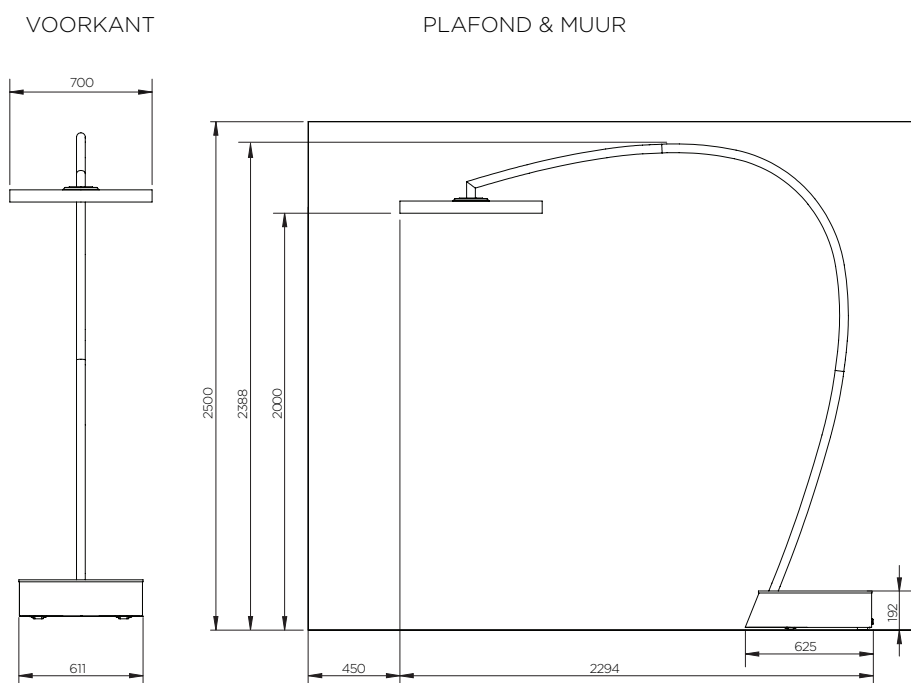
PROFIEL



Montagemogelijkheden

Met een breed scala aan montagemogelijkheden biedt Bromic oplossingen aan die passen bij elk decor en elk interieur en bieden functionaliteit voor sfeer en comfort

VRIJSTAAND



Warmteverdeling

Bromic-heaters creëren ideale comfortniveaus, de warmteverdeling van alle Eclipse uitvoeringen zorgen voor een uitstekende warmte dekking die past bij uw behoefte aan buitenverwarming.

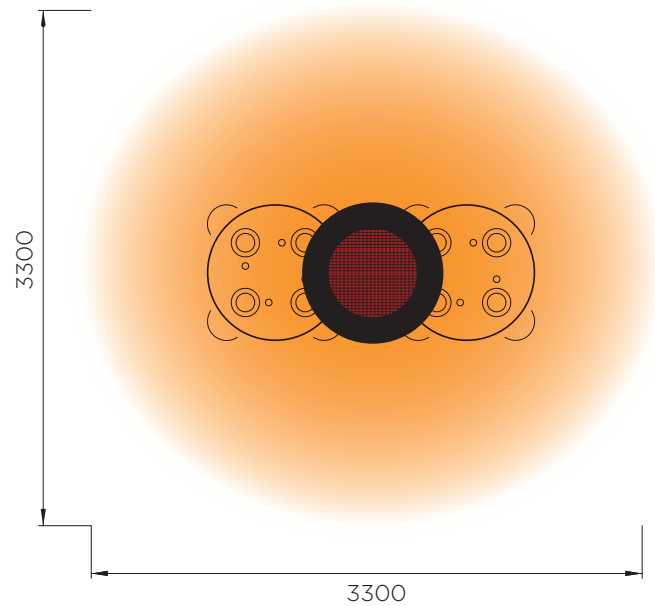
VERWARMBARE ZONE

3000W SERIES

Oppervlak ca 11 m²

3000W Verwarmingsvermogen

*De verwarmbare zone is afhankelijk van de omgevingstemperatuur en windsterkte. Optimale beleving bij ca 16°C en weinig wind in een afgeschermd gebied.



Funcities & Voordelen

Nauwkeurige controle

Pas de warmteafgifte nauwkeurig aan (0/33/66/100%) voor volledige controle boven het comfortniveau.



Dimbaar licht

Volledige flexibiliteit over het helderheidsniveau voor de juiste sfeer.

Keramisch glas oppervlak

Verspreidt de warmte gelijkmatig tot 11m² met een minimale lichtemissie van het verwarmingselement.

Hoogwaardige constructie

Eersteklas, corrosiebestendig, dubbel gecoat staal voor een lange gebruiksduur en esthetische aantrekkingskracht.

Uniek ontwerp

Elegant ingetogen ontwerp dat een aanvulling vormt in elke designgerichte buitenomgeving.

Flexibiliteit van gebruik

Stabiele basiseenheid met wieltjes voor gemakkelijk verplaatsen wendbaarheid en flexibiliteit over locatie.

Controles

Met Bronic kan de bediening van uw heater makkelijker. U kunt kiezen tussen aan/uit en Eclipse Dimmer afstandsbediening, of volledig geïntegreerde smart home-oplossing.



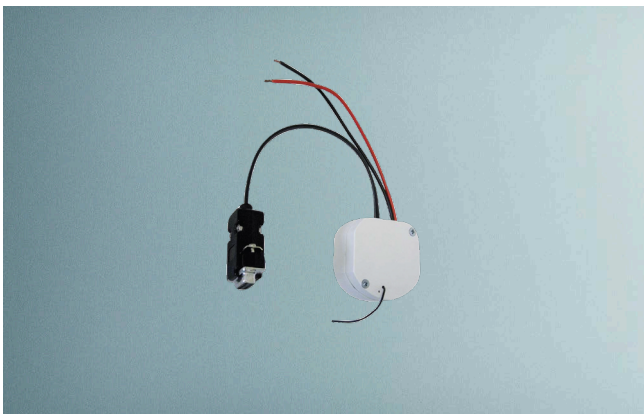
Eclipse-Dimmer

Geschikt voor onze Eclipse Pendant en ingebouwd in de Eclipse Portable serie, de Eclipse Dimmer kan snel de verlichting dimmen in stappen van 1% en beheer de warmteafgifte met behulp van drie van tevoren ingestelde instellingen (33/66/100%) om het perfecte te creëren sfeer voor elke ruimte.



Draadloze Eclipse Master-afstandsbediening

Van onschatbare waarde voor grotere locaties biedt de Eclipse Master afstandsbediening volledige controle over een onbeperkt aantal heaters in maximaal 6 groepen binnen een straal van 30 meter. Bruikbaar met onze Eclipse Dimmer.



Smart-Heat Link

Koppel de bedieningsmogelijkheden van Bronic met de Smart-Heat Link en creëer naadloze communicatie tussen uw outdoor heaters en uw smart-home technologie. De Bronic Smart-Heat Link vereist een RS232-poort en is compatibel met toonaangevende domotica systemen, zoals Control 4, Crestron, Lutron, Nomad en nog veel meer!

Prestatie, Betrouwbaarheid & *Schoonheid*

Bromic heaters worden over de hele wereld erkend voor hun superieure ontwerp en prestaties. Van luxe hotels en toonaangevende restaurants tot residentiële buitenkeukens en prachtige achtertuinen bieden Bromic heaters het comfort en de sfeer die nodig is om het buitenleven naar een hoger niveau te tillen.

Elke Bromic heater verkrijgbaar in onze onderscheidende collecties, is gemaakt van premium materialen die de perfecte balans biedt tussen prestaties, betrouwbaarheid en schoonheid.



Duurzaamheid

Het milieu heeft een verwarmingspartner.

Bromic zet zich in voor het gebruik van duurzame ontwerpprincipes. Het gebruiken van buitenruimtes om te dineren, te werken of samen te komen is voor toonaangevende architecten over de hele wereld een ontwerp prioriteit. Een wereldwijde pandemie heeft ons geleerd dat buitenruimtes een van de veiligste, gezondste en meest noodzakelijke plekken zijn en elementen zijn in zowel residentiële als commerciële context.

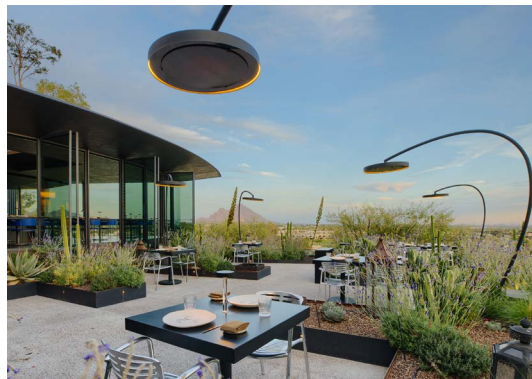
De pijlers van duurzaamheid zijn het verminderen van het verbruik van niet-hernieuwbare bronnen, het minimaliseren van afval, en het creëren van gezonde en productieve omgeving.

DUURZAME ONTWERPPRINCIPES OMVATTEN HET VERMOGEN OM:

- De duurzaamheid van gebouwen te verbeteren
- De kwaliteit van het binnen milieu te verbeteren
- Het verbruik van niet-hernieuwbare energie te minimaliseren.
- Operationele en onderhoud methodieken te optimaliseren
- Bij voorkeur milieuvriendelijke producten te gebruiken

Het gebruik van een duurzame ontwerpfilosofie stimuleert beslissingen in elke fase van het ontwerpproces, zodat het de negatieve impact op het milieu en de gezondheid van de bewoners vermindert, zonder concessies te doen aan het eindproduct.

We blijven ons inzetten voor het ontwikkelen van steeds efficiëntere heaters die geen energie verspillen om de lucht te verwarmen, maar mensen verwarmen met stralingstechnologie. Waar de heaters van Bromic's concurrenten het misschien maar een seizoen of twee volhouden, blijven de Bromic heaters warmte en comfort leveren jaar na jaar, zelfs in commerciële omgevingen.



Ontdek onze collectie Eclipse



Eclipse

Verkrijgbaar in zeven unieke montage opties, waaronder verplaatsbaar, de Eclipse Smart-Heat™ Electric collectie voegt stijl, warmte en licht tot design toe gericht op buitenruimtes.



Platinum

Met zowel gas alsook elektrische modellen om uit te kiezen, beschikt de Platinum Smart Heat™ collectie over hoogwaardige keramische glazen front en roestvaststalen frames voor een strakke en tijdloze uitstraling.



Tungsten

Onze Tungsten Smart-Heat™ gas en elektrische heaters komen in een stijlvol, industrieel design met een brede selectie van warmteafgifte en montage opties, waaronder verplaatsbaar.





★★★★★

Ledereen die hier komt, maakt een opmerking over de heaters. Ze hebben nog nooit een heater gezien die zo elegant is en ook licht armatuur bevat.”

WENDELL BURNETTE ARCHITECTS

Christopher's Restaurant, Phoenix, AZ

Gratis buitenverwarming Ontwerpservice

Gas of elektrisch? Hoeveel heaters heb ik nodig? Waar moet ik ze monteren? Wij kunnen je helpen en beantwoorden al je vragen. Maak gebruik van onze gratis, ja, gratis professionele ontwerpservice van de technische experts bij Bromic Heating.

Uw toegewijde Ontwerper

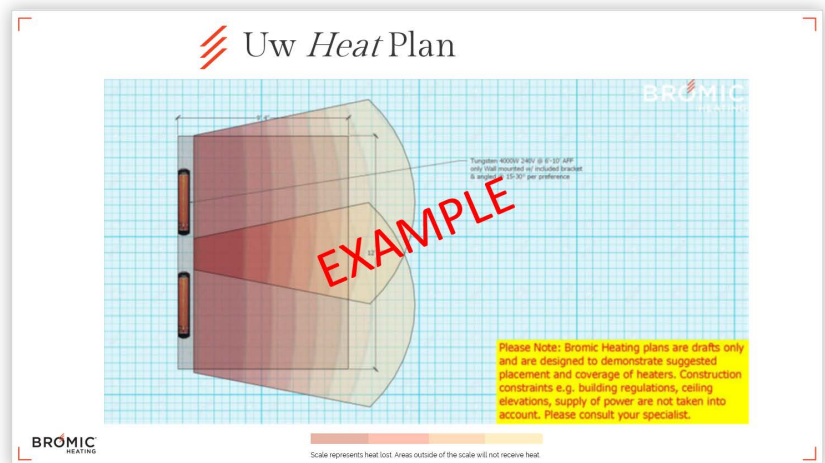
Werk een-op-een met een Outdoor Verwarming Design Professional van begin tot einde.

2D verwarmingsruimte kaart

Wij gaan aan de slag met uw architectuur plannen of ontwerp afbeeldingen om ervoor te zorgen dat uw ruimte optimaal wordt verwarmd.

Onderdelen lijst

We beschrijven precies wat u aan onderdelen nodig heeft, van montage mogelijkheden tot smart home integratie. We kunnen u zelfs in contact brengen met een retail partner als u dat fijn vindt.



Aanbevolen Verwarmingsoplossing

Voor uw te verwarmen ruimte raden we de Eclipse Smart-Heat™ Electric

MODEL	3000W Pendant Series
Energiebron	Elektrisch
Kleur	Zwart
Model #	BH0920011-1
Verwarmd gebied	11m ²
Nominale stroom & spanning	12.9 A (220V) 13.5 A (230V) 14.1 A (240V)
Minimale afstand tot de vloer	2000mm
LED Kleur	WARM WIT - DIMBAAR
LED Temperatuur	3000K
LED Lumen	216.6

[BEKIJK PRODUCTSPECIFICATIES](#)

[CASESTUDIES BEKIJKEN](#)

VRAAG UW GRATIS ONTWERP AAN

Contact

BROMIC
HEATING

AIA Continuing Education Provider

Breid uw expertise in het ontwerpen van buiten heaters projecten uit met onze AIA-gecertificeerde online cursussen.

BROMICUNIVERSITY.COM

VERENIGDE STATEN

7595 Irvine Center Drive, Ste. 100
Irvine, California 92618

1 (800) 301-1293

EUROPA

Newtonlaan 115
3584 BH Utrecht
Netherlands

AUSTRALIË

10 Phiney Place
Ingleburn NSW 2565

VOLG ONS:



BROMIC.NL