

BROMIC
HEATING



TUNGSTEN
SMART-HEAT™ PORTABLE

TUNGSTEN SMART-HEAT™ PORTABLE

受賞歴のあるニュートラルブラック仕上げのデザインは
モダンでアーティスティックな印象をもたらします。
Tungsten Smart-Heat™ Portable ヒーターは 高性能且つ効率的な
暖房効果を備え、屋外での幅広い用途に活躍します。
ホイール内蔵のモジュール構造は狭いスペースに設置することも可能にします



暖房範囲の効率化

角度調整が可能な上部
ブラケットは暖房範囲を最適に調整

暖房の強弱調整

ダイヤルを回すことで
暖房の強弱が調整可能

モジュール構造

楽な収納を実現

安全装備

傾きや転倒における
自動電源OFF機能

曲線のアーチ構造

耐風性を強化した曲線構造

ポータブル

楽な移動が可能





BROMIC の優れた暖房性能と
受賞歴のあるデザインで、屋外を最適空間に



TUNGSTEN SMART-HEAT™ PORTABLE

製品コード

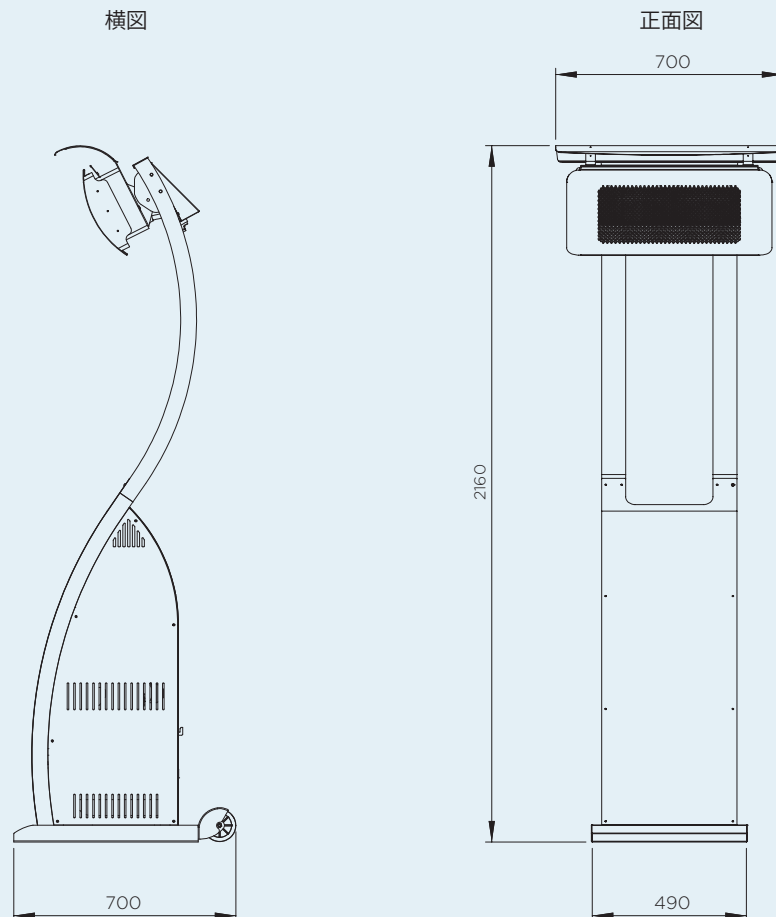
燃料種類	LPG
カラー	ブラック
暖房範囲	20M ²
アウトプット	40MJ
最小遠隔距離	1000MM

取り付けオプション

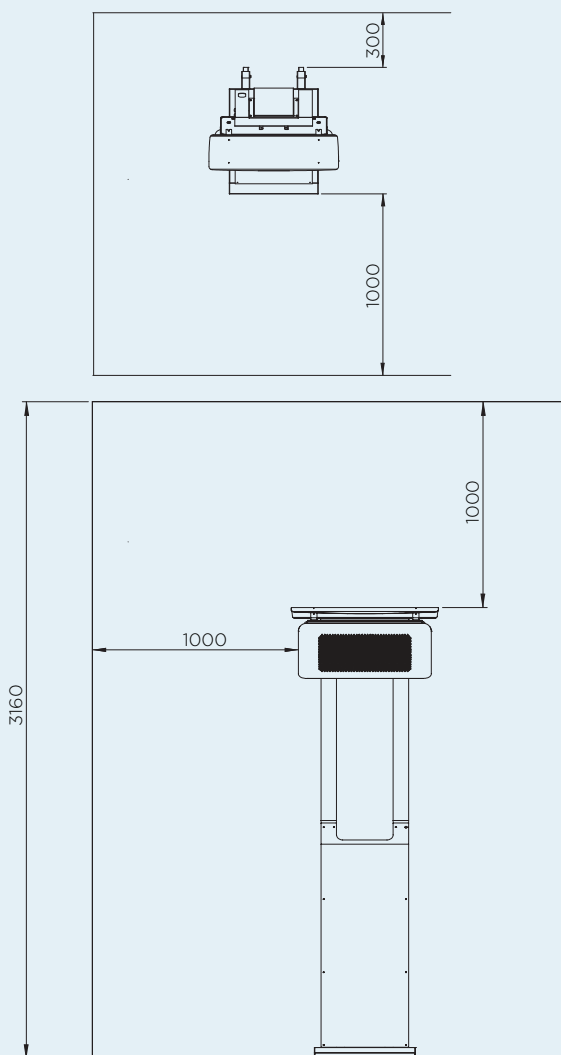
天井取り付け	-
壁取り付け	-
埋め込み	-
天井ポール取り付け	-
自立型	✓

各種寸法は、設置のための最低条件です。Bromicは、不正確な設置または非適切な設置について責任を負いません。
本書の寸法はすべてmmで表示されています。

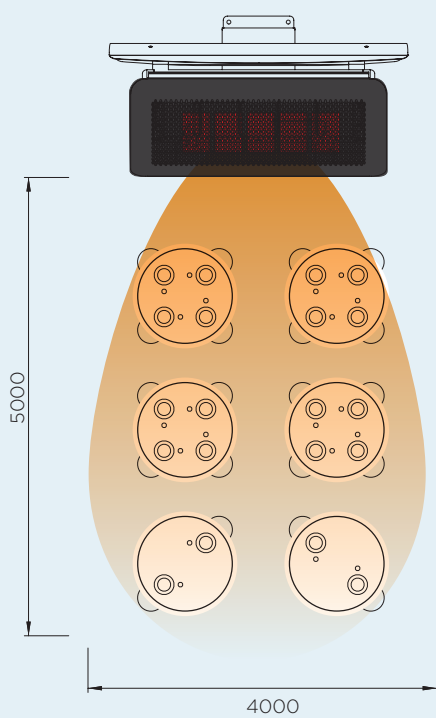
各種寸法



離隔距離



暖房範囲



TUNGSTEN PORTABLE

暖房範囲 約 20 m²
40MJ ヒーティングパワー

※暖房範囲は屋外の温度や風に左右されます。
最適条件は約15.5℃の中、風の少ない環境での使用となります。

EXPLORE THE POSSIBILITIES

Bromic Smart-Heat™ のデザインサービスとは、あなたの屋外空間のレイアウトに合わせて、暖房効果を最適化するカスタム・ソリューションを提供致します。

BROMIC.COM

アジア太平洋 | 北米 | ヨーロッパ

Bromicは、製品の設計と性能の継続的な向上を常に追求します。予告なく仕様変更がある場合があります。

12.2022